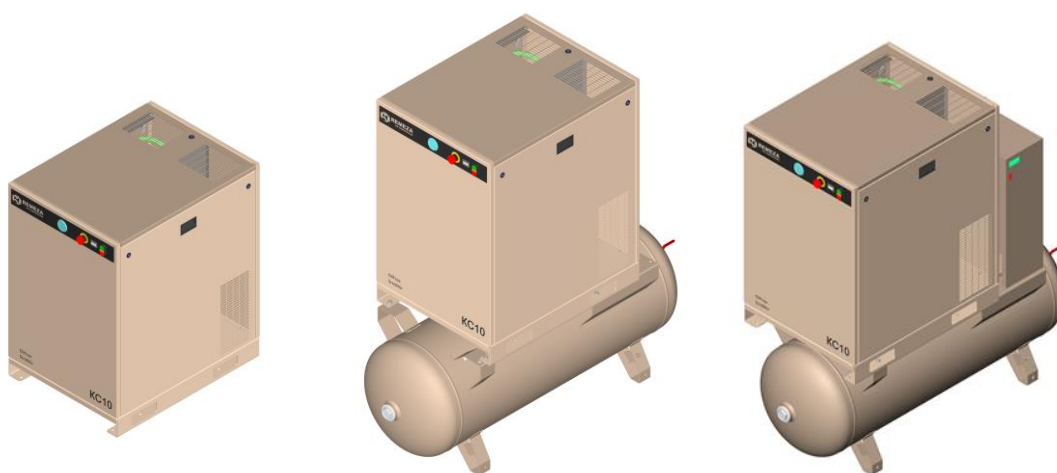


## РУКОВОДСТВО ПО ЭКСПЛУАТАЦИИ



## УСТАНОВКИ КОМПРЕССОРНЫЕ СПИРАЛЬНЫЕ ТИПА КС

**КС7  
КС10**



**ВНИМАНИЕ!** ПРИ РАБОТЕ С КОМПРЕССОРНОЙ УСТАНОВКОЙ НЕОБХОДИМО СОБЛЮДАТЬ УКАЗАНИЯ, ИЗЛОЖЕННЫЕ В НАСТОЯЩЕМ РУКОВОДСТВЕ, А ТАКЖЕ В РУКОВОДСТВАХ ПО ЭКСПЛУАТАЦИИ ЭЛЕКТРОДВИГАТЕЛЯ И ОСУШИТЕЛЯ ВОЗДУХА.

## СОДЕРЖАНИЕ

1	Общие сведения об изделии.....	4
2	Назначение.....	5
3	Технические характеристики.....	6
4	Комплектность.....	8
5	Техническое описание.....	9
6	Указания мер безопасности.....	13
7	Инструкция по эксплуатации.....	15
8	Техническое обслуживание.....	20
9	Транспортирование и хранение.....	25
10	Неисправности и методы их устранения.....	26
11	Сведения о содержании драгоценных и цветных металлов.....	27
12	Гарантии изготовителя.....	28
13	Свидетельство о приёмке и упаковывании.....	30
14	Гарантийное свидетельство.....	31
Приложение А	Габаритные и присоединительные размеры.....	33
Приложение Б	Схема электрическая принципиальная.....	35

## 1 ОБЩИЕ СВЕДЕНИЯ ОБ ИЗДЕЛИИ

**1.1** Настоящее руководство по эксплуатации, совмещенное с паспортом, содержит техническое описание спиральных компрессорных установок сухого сжатия (далее установка) моделей **КС7, КС10** и их исполнений, указания по эксплуатации и технические данные, гарантированные изготовителем.

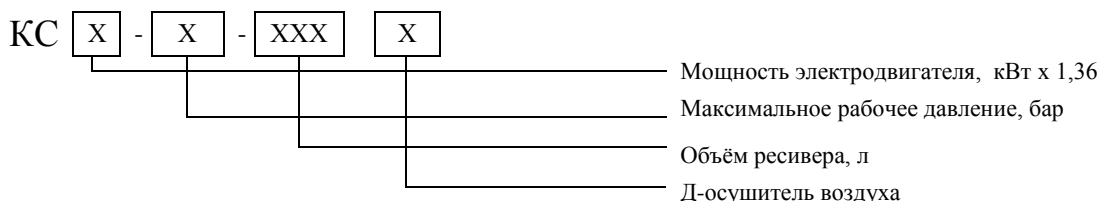
Установки изготовлены в соответствии с действующими нормами безопасности. Несоблюдение руководства, неправильное вмешательство или использование неоригинальных запчастей ведет за собой автоматическое аннулирование гарантии.

**ВНИМАНИЕ!** ПЕРЕД МОНТАЖОМ, ВКЛЮЧЕНИЕМ ИЛИ РЕГУЛИРОВКОЙ УСТАНОВКИ ВНИМАТЕЛЬНО ИЗУЧИТЕ НАСТОЯЩЕЕ РУКОВОДСТВО. ДЛЯ ОПТИМАЛЬНОГО ИСПОЛЬЗОВАНИЯ ХАРАКТЕРИСТИК УСТАНОВКИ И ЕЕ НАДЕЖНОЙ РАБОТЫ НЕОБХОДИМО СТРОГО ПРИДЕРЖИВАТЬСЯ УКАЗАНИЙ, СОДЕРЖАЩИХСЯ В НАСТОЯЩЕМ ДОКУМЕНТЕ.

**ВНИМАНИЕ!** ПЕРЕД ВЫПОЛНЕНИЕМ КАКИХ-ЛИБО ОПЕРАЦИЙ С УСТАНОВКОЙ НЕОБХОДИМО ОТКЛЮЧИТЬ ЕЕ ОТ СЕТИ ЭЛЕКТРОПИТАНИЯ, ПРОИЗВЕСТИ СБРОС ИЗБИТОЧНОГО ДАВЛЕНИЯ (ДЛЯ ИСПОЛНЕНИЙ НА РЕСИВЕРЕ).

**ВНИМАНИЕ!** КОРПУС УСТАНОВКИ НАГРЕВАЕТСЯ ДО ВЫСОКИХ ТЕМПЕРАТУР. НЕ ПРИКАСАЙТЕСЬ К УСТАНОВКЕ ПРИ РАБОТЕ И СРАЗУ ПОСЛЕ ЕЁ ОСТАНОВА.

Для идентификации установок основного исполнения используется четырехпозиционный код:



**К ПРИМЕРУ, УСТАНОВКА КС7-8-270Д ИМЕЕТ СЛЕДУЮЩИЕ ПАРАМЕТРЫ:** электродвигатель – 5,5 кВт; максимальное рабочее давление – 8бар; на ресивере вместимостью – 270 л; с осушителем воздуха.

**При оформлении заказа на запасные части указывайте следующие данные:**

а) Модель (вариант исполнения), производительность установки, максимальное рабочее давление;

б) Заводской номер установки;

Изготовитель оставляет за собой право вводить какие-либо дополнительные изменения в конструкцию установки, направленные на повышение качества и надежности изделия, без предварительного предупреждения.

### 1.2 Декларация о соответствии:

Регистрационный номер: ТС N RU Д-ВУ.АВ24.В.00953

Дата регистрации: 18.08.2014

Действительна до: 17.08.2019

## **2 НАЗНАЧЕНИЕ**

**2.1** Установка является сложным электромеханическим изделием и предназначена для обеспечения сжатым воздухом пневматического оборудования, аппаратуры и инструмента, применяемого в промышленности, и для других целей потребителя, где требуется безмасляный воздух. Использование изделия позволяет значительно экономить электроэнергию, механизировать труд и повысить качество работ.

По способу защиты человека от поражения электрическим током установка относится к классу I.

Не допускается эксплуатация установки во взрывоопасных и пожароопасных помещениях, вне помещений, под воздействием атмосферных осадков.

**2.2** Питание установки осуществляется от трехфазной сети переменного тока напряжением  $(380 \pm 10 \%)$  В, частотой  $(50 \pm 1 \%)$  Гц.

Включение электродвигателя в питающую сеть осуществляется по схеме прямого пуска.

**2.3** Допустимый интервал температур в помещении от плюс 5 до плюс 40°C, относительная влажность воздуха не более 70%.

**2.4** Режим работы установки – продолжительный.

**2.5** Регулировка давления в ресивере – автоматическая.

### 3 ТЕХНИЧЕСКИЕ ХАРАКТЕРИСТИКИ

**3.1** Общие требования безопасности к конструкции и электрооборудованию установки соответствуют ГОСТ МЭК 60204-1.

**3.2** Основные технические характеристики приведены в таблице 1.

Таблица 1 – Основные технические характеристики

Наименование показателя	Значение показателя					
	КС7-8	КС7-8-270	КС7-8-270Д	КС10-8	КС10-8-270	КС10-8-270Д
Производительность, л/мин, ± 10%	605			820		
Максимальное давление сжатого воздуха, МПа (бар)	0,8 (8)			0,8 (8)		
Номинальная мощность электродвигателя, кВт	5,5			7,5		
Эквивалентный уровень звука в зоне на расстоянии не менее 1 м. от установки не превышает, дБА	64			65		
Степень защиты не ниже	IP20					
Число оборотов вала спирального блока, мин <sup>-1</sup>	2700			3200		
Разность температуры воздуха на входе и выходе, °С	≤20	≤15	≤5	≤20	≤15	≤5
Потребление воздуха на охлаждение и всасывание, м <sup>3</sup> /час, не более	2130					
Количество переносимого тепла (энергия вторичного использования), ккал/час	4730			6450		
Климатическое исполнение	УХЛ 4.1 ГОСТ 15150					
Высота над уровнем моря, не более, м	1000					
Объем ресивера, л, ±5%	-	270		-	270	
Габаритные размеры, мм, не более:						
длина	980	1600		980	1600	
ширина	670	670		670	670	
высота	1020	1615		1020	1615	
Масса, нетто, кг, не более	215	310	335	225	320	345

**3.3** Обозначения и количество применяемых в установках ремней приведены в таблице 2.

Таблица 2

Обозначение установки	Обозначение ремня	Количество ремней
КС7-8 (-270, -270Д)	SPZ-1237	2
КС10-8 (-270, 270Д)	SPZ-1262	2

### 3.4 Применяемость спиральных блоков приведена в таблице 3.

Таблица 3

Код	Наименование и обозначение	КС7-8 КС7-8-270 КС7-8-270Д	КС10-8 КС10-8-270 КС10-8-270Д
4036010020	Блок спиральный SL-205.JGB	●	-
4036010030	Блок спиральный SL-210.JGB	-	●

## 4 КОМПЛЕКТНОСТЬ

4.1 Комплектность поставки изделия приведена в таблице 4.

Таблица 4

Наименование	Количество, шт.		
	КС7-8 КС10-8	КС7-8-270 КС10-8-270	КС7-8-270Д КС10-8-270Д
Установка компрессорная.	1		
Руководство по эксплуатации компрессорной установки.	1		
Паспорт или руководство по эксплуатации электродвигателя.	1		
Паспорт ресивера Р270.11.02.	-	1	1
Руководство по эксплуатации осушителя воздуха.	-	-	1
Ключ	2		
Тара транспортная	1		



## 5 ТЕХНИЧЕСКОЕ ОПИСАНИЕ

### 5.1 Устройство

Компрессорная установка представляет собой компактную машину для производства сжатого воздуха, выполненную в шумопоглощающем корпусе и состоящую из следующих основных агрегатов, узлов и деталей:

- электродвигателя;
- спирального блока;
- фильтра воздушного;
- радиатора;
- обратного клапана;
- прессостата;
- клапана предохранительного;
- вентилятора;
- шкафа с электроаппаратурой и устройствами защиты;
- панели управления с размещёнными на ней органами управления и контроля.

Общий вид установок **КС7-8**, **КС10-8** показан на рисунке 1, **КС7-8-270**, **КС10-8-270** – на рисунке 2, **КС7-8-270Д**, **КС10-8-270Д** – на рисунке 3; присоединительные и установочные размеры установок – в приложении А; схема электрическая принципиальная – в приложении Б.

**1 – Электродвигатель** (рис.1) предназначен для привода спирального блока.

**2 – Спиральный блок** (рис. 1) предназначен для выработки безмасляного сжатого воздуха. Спиральные блоки, применяемые в компрессорных установках, приведены в таблице 2.

**3 – Радиатор** (рис. 1) служит для охлаждения сжатого воздуха. Радиатор охлаждается проходящим через него потоком воздуха, который нагнетается вентилятором спирального блока.

**4 – Обратный клапан** (рис. 1) предназначен для предотвращения поступления воздуха из пневмосети потребителя в спиральный блок, что может вывести его из строя.

**5 – Клапан предохранительный** (рис. 1) пневматический осуществляет защиту пневмосети установки и спирального блока от превышения давления.

**6 – Прессостат** (рис. 1) предназначен для поддержания заданного давления в пневмосети.

**7 – Вентилятор** (рис. 1) служит для воздухообмена внутри корпуса установки.

**8 – Фильтр воздушный** (рис. 1) впускной предназначен для предотвращения попадания загрязняющих частиц в спиральный блок. Некачественное обслуживание воздушного фильтра приводит к сокращению срока службы спирального блока.

**9 – Кнопка управления "Пуск-Стоп"** (рис. 1) предназначена для включения/выключения установки;

**10 – Счётчик часов работы** (рис. 1) служит для контроля времени работы установки и проведения технического обслуживания.

**11 – Индикатор давления** (рис. 1) – прибор прямого действия, предназначен для контроля давления воздуха в компрессорной установке.

**12 – Кнопка "Аварийный стоп"** (рис. 1) служит для аварийной остановки компрессора.

**13 – Шкаф с электроаппаратурой** (рис. 1) представляет собой короб закрытого типа в котором смонтирована пускорегулирующая аппаратура и устройства защиты, доступ к которым осуществляется путем демонтажа верхней панели корпуса установки и крышки шкафа.

**ВНИМАНИЕ! ШКАФ ВСКРЫВАТЬ ТОЛЬКО ПОСЛЕ ОТКЛЮЧЕНИЯ УСТАНОВКИ ОТ ПИТАЮЩЕЙ ЭЛЕКТРИЧЕСКОЙ СЕТИ.**

**14 – Ресивер воздушный** (рис. 2, 3) предназначен для сбора сжатого воздуха, устранения пульсации давления и предварительного отделения конденсата. Ресивер одновременно является корпусом, на котором смонтированы агрегаты компрессорной установки.

**15 – Корпус шумопоглощающий** (рис. 1) служит для снижения уровня шума в рабочей зоне установки.

**16 – Осушитель** (рис. 3) предназначен для отделения влаги, содержащейся в сжатом воздухе.

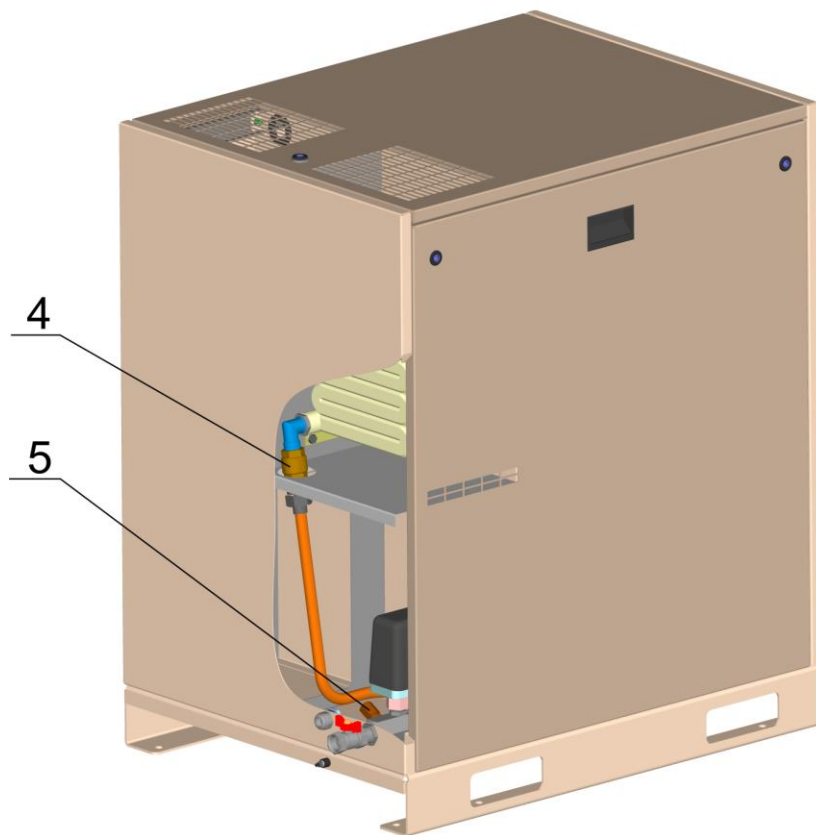
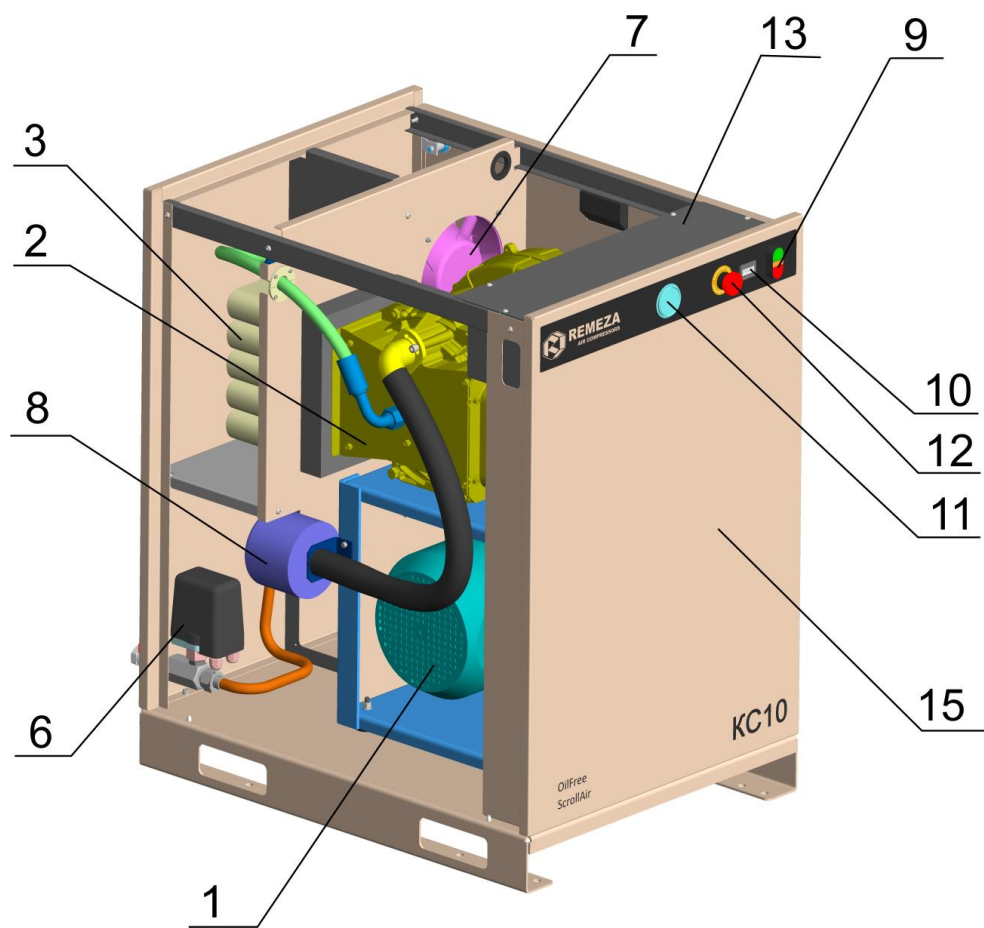


Рисунок 1 – Общий вид компрессорных установок KC7-8, KC10-8

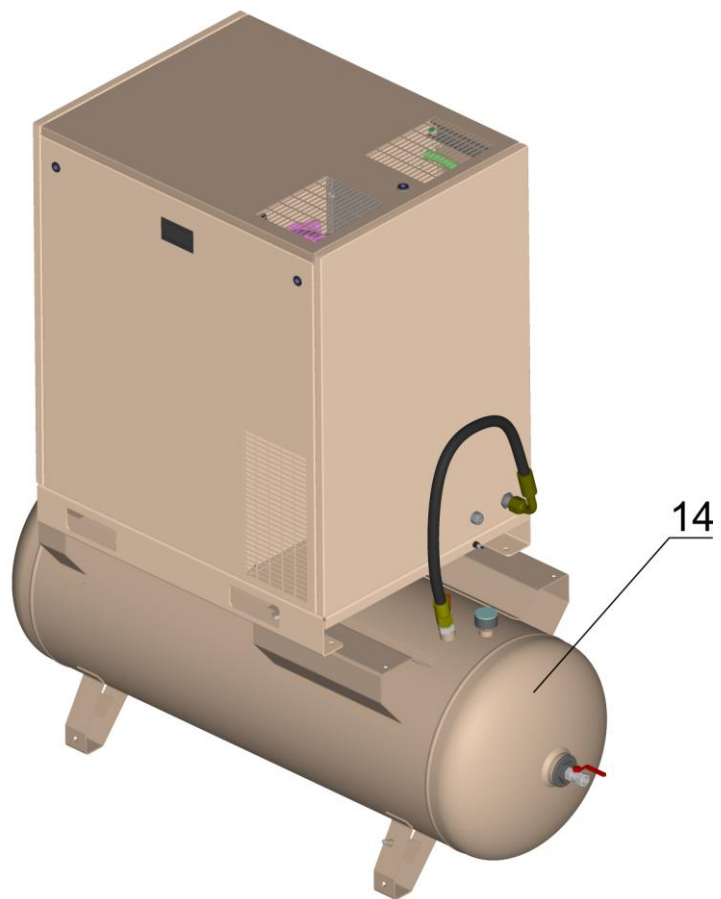


Рисунок 2 – Общий вид компрессорных установок КС7-8-270, КС10-8-270

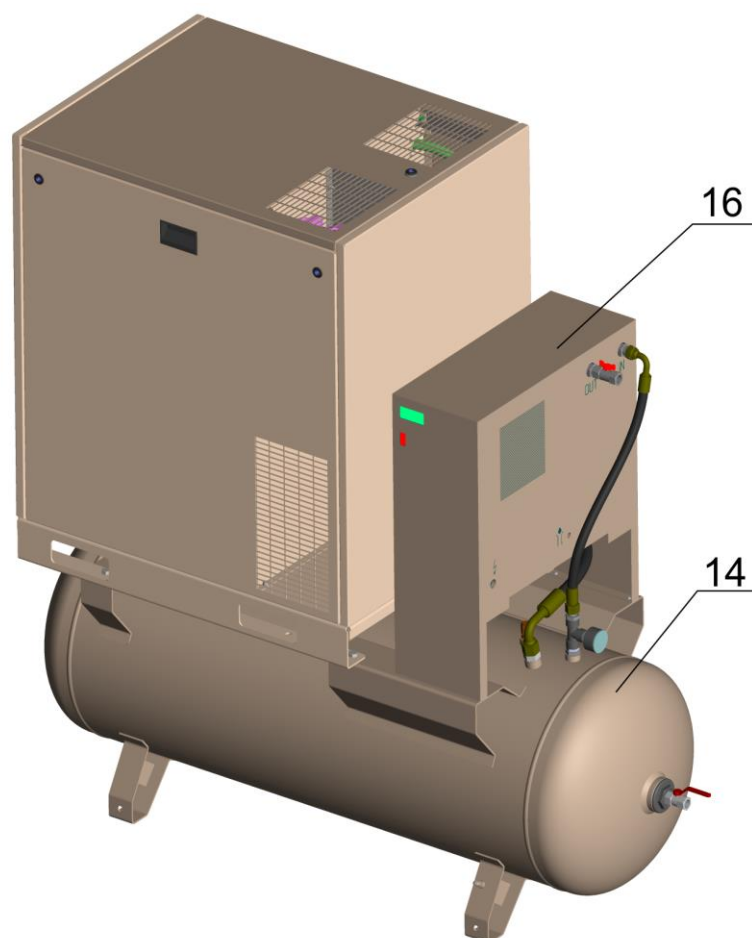


Рисунок 3 – Общий вид компрессорных установок КС7-8-270Д, КС10-8-270Д

Описание, схема функциональная, порядок работы, техническое обслуживание и ремонт осушителя изложены в руководстве по эксплуатации и техническому обслуживанию осушителя.

**ВНИМАНИЕ!** ПРОИЗВОДИТЬ УДАЛЕНИЕ КОНДЕНСАТА ИЗ РЕСИВЕРА РАЗРЕШАЕТСЯ ТОЛЬКО ПРИ ОТСУТСТВИИ ИЗБЫТОЧНОГО ДАВЛЕНИЯ ВНУТРИ РЕСИВЕРА И ПРИ ВЫКЛЮЧЕННОЙ УСТАНОВКЕ.

### **5.2 Устройства защиты компрессорной установки**

В установке применены следующие устройства защиты, которые контролируют её наиболее важные узлы, указывая на возможные неисправности:

- 1) Клапан предохранительный - установлен на распределителе установки (рис.1, поз.5) и на ресивере (рис. 11);
- 2) Автоматический выключатель - защита силовых цепей от токов короткого замыкания;
- 3) Плавкие предохранители - защита цепей управления и сигнализации;
- 4) Реле контроля напряжения – защита от неправильного чередования и пропадания фаз;
- 5) Тепловое реле защиты электродвигателя установки от перегрузок.

**ВНИМАНИЕ!** В СЛУЧАЕ СРАБАТЫВАНИЯ УСТРОЙСТВ ЗАЩИТЫ (КРОМЕ ПРЕДОХРАНИТЕЛЬНЫХ КЛАПАНОВ) УСТАНОВКА ВЫКЛЮЧАЕТСЯ. ДЛЯ ПОВТОРНОГО ВКЛЮЧЕНИЯ УСТАНОВКИ НЕОБХОДИМО УСТАНОВИТЬ ПРИЧИНУ ОСТАНОВКИ, ДЛЯ ЧЕГО ПРОВЕРИТЬ:

1. НАЛИЧИЕ, ВЕЛИЧИНУ И ЧЕРЕДОВАНИЕ ТРЕХ ФАЗ НАПРЯЖЕНИЯ ПИТАНИЯ;
2. ЧИСТОТУ РАДИАТОРА И ВЕНТИЛЯТОРА;
3. ТЕМПЕРАТУРУ ОКРУЖАЮЩЕЙ СРЕДЫ;
4. ЧИСТОТУ ВОЗДУШНОГО ФИЛЬТРА.

Если все требования соблюдены, при повторном срабатывании защиты следует обратиться на фирму, осуществляющую техническое обслуживание, или продавцу.

Контроль направления вращения вала спирального блока (указано стрелкой на шкиве спирального блока) осуществляется специалистом непосредственно при монтаже и пуске установки.

### **5.3 ПРИНЦИП РАБОТЫ**

Всасываемый из атмосферы воздух проходит через воздушный фильтр 8 и попадает в камеру сжатия спирального блока 2 (см. рисунок 1). Далее сжатый воздух по гибкому высокотемпературному рукаву попадает в радиатор 3.

На выходе радиатора 3 установлен обратный клапан 4. Пройдя через обратный клапан 4 охлаждённый воздух по трубопроводу попадает в распределитель, на котором установлены прессостат 6, предохранительный клапан 5, и к которому подключён индикатор давления 11, установленный на панели управления.

После распределителя воздух попадает в ресивер (для исполнений на ресивере) и далее в осушитель воздуха (для исполнений на ресивере с осушителем), либо через шаровый кран непосредственно в воздушную магистраль потребителя (для исполнения без ресивера).

## 6 УКАЗАНИЕ МЕР БЕЗОПАСНОСТИ

**6.1** Монтаж и пуск в эксплуатацию компрессорной установки должен производиться квалифицированным персоналом, который имеет соответствующие допуски по обслуживанию электроустановок напряжением до 1000 В и по обслуживанию сосудов под давлением. К обслуживанию допускаются лица, изучившие настоящую инструкцию, ознакомленные с ее устройством и правилами эксплуатации и прошедшие инструктаж по технике безопасности и оказанию первой помощи.

**6.2** Не допускать воздействия на установку атмосферных осадков.

**6.3** В помещении, где расположена установка, обеспечить хорошую вентиляцию (проветривание), следя за тем, чтобы температура окружающего воздуха поддерживалась между плюс 5 и плюс 40 °С.

**6.4** Установку необходимо установить на ровной горизонтальной (угол уклона не более 3°) и твердой поверхности.

**6.5** Всасываемый установкой воздух не должен содержать пыли, содержащей абразивные или химически активные частицы, паров любого вида, взрывоопасных и легковоспламеняющихся газов, распыленных масел, растворителей или красителей, токсичных дымов любого типа.

**6.6** Установка предназначена для сжатия только атмосферного воздуха, использование установки для сжатия иных газов не допускается.

**6.7** Производимый установкой сжатый воздух без последующей специальной фильтрации не может использоваться для фармацевтических, пищевых или санитарных целей.

**6.8** Использование сжатого воздуха для различных целей потребителя обусловлено знанием и соблюдением норм, предусмотренных в каждом из таких случаев.

**6.9** При подсоединении установки к линии распределения либо исполнительному устройству необходимо использовать пневмоарматуру и трубопроводы соответствующих размеров и характеристик (давление и температура).

**6.10** Сжатый воздух представляет собой энергетический поток и поэтому является потенциально опасным. Трубопроводы, содержащие сжатый воздух, должны быть в исправном состоянии и соответствующим образом соединены. Перед тем как установить под давление гибкие трубопроводы, необходимо убедиться, что их окончания прочно закреплены.

**6.11** Для перемещения установки (полностью отключенной) необходимо использовать только рекомендуемые средства.

**6.12** Перед началом работы необходимо проверить:

- правильность подключения к питающей сети и заземлению;
- целостность и исправность клапанов предохранительных, органов управления и контроля.

**6.13** Для технических проверок руководствоваться настоящим руководством, "Правилами устройства и безопасной эксплуатации сосудов, работающих под давлением, ГОСТ МЭК 60204-1 "Безопасность машин. Электрооборудование машин и механизмов.

**6.14** По завершении ремонтных работ установить на свои места узлы и детали, соблюдая при включении те же меры предосторожности, что и при первом запуске.

**6.15** Погрузочно-разгрузочные работы должны производиться в соответствии с транспортной маркировкой на таре.

**6.16** Утилизация использованного патрона фильтра воздушного и конденсата должна осуществляться с соблюдением норм охраны окружающей среды.

**6.17** При эксплуатации установки должны соблюдаться правила пожарной безопасности.

## **ЗАПРЕЩАЕТСЯ:**

- ПРИСТУПАТЬ К РАБОТЕ, НЕ ОЗНАКОМИВШИСЬ С НАСТОЯЩИМ РУКОВОДСТВОМ;
- ЭКСПЛУАТИРОВАТЬ УСТАНОВКУ В НЕИСПРАВНОМ СОСТОЯНИИ ИЛИ С НАРУШЕНИЕМ УСЛОВИЙ РЕЖИМОВ РАБОТЫ, УКАЗАННЫХ В РУКОВОДСТВЕ;
- ЭКСПЛУАТИРОВАТЬ УСТАНОВКУ БЕЗ ЗАЗЕМЛЕНИЯ, С НАРУШЕНИЕМ ТРЕБОВАНИЙ ПО МОНТАЖУ;
- ЭКСПЛУАТИРОВАТЬ УСТАНОВКУ С НЕИСПРАВНЫМИ ИЛИ ОТКЛЮЧЕННЫМИ УСТРОЙСТВАМИ ЗАЩИТЫ;
- ВНОСИТЬ КАКИЕ-ЛИБО ИЗМЕНЕНИЯ В ЭЛЕКТРИЧЕСКУЮ ИЛИ ПНЕВМАТИЧЕСКУЮ ЦЕПИ УСТАНОВКИ ИЛИ ИХ РЕГУЛИРОВКУ. В ЧАСТНОСТИ ИЗМЕНЯТЬ ЗНАЧЕНИЕ МАКСИМАЛЬНОГО ДАВЛЕНИЯ СЖАТОГО ВОЗДУХА, НАСТРОЙКУ ЗАЩИТ И КЛАПАНОВ ПРЕДОХРАНИТЕЛЬНЫХ;
- ЭКСПЛУАТИРОВАТЬ УСТАНОВКУ ПРИ СНЯТЫХ ПАНЕЛЯХ КОРПУСА;
- ПРИ ЭКСПЛУАТАЦИИ И ПРОВЕДЕНИИ ТЕХНИЧЕСКОГО ОБСЛУЖИВАНИЯ ПРИКАСАТЬСЯ К СИЛЬНО НАГРЕВАЮЩИМСЯ ДЕТАЛЯМ (БЛОК СПИРАЛЬНЫЙ, РАДИАТОР, НАГНЕТАТЕЛЬНЫЙ ВОЗДУХОПРОВОД, ЭЛЕКТРОДВИГАТЕЛЬ) НЕПОСРЕДСТВЕННО ПОСЛЕ ОТКЛЮЧЕНИЯ УСТАНОВКИ;
- ПРИКАСАТЬСЯ К УСТАНОВКЕ МОКРЫМИ РУКАМИ;
- НАПРАВЛЯТЬ СТРУЮ СЖАТОГО ВОЗДУХА НА СЕБЯ ИЛИ НАХОДЯЩИХСЯ РЯДОМ ЛЮДЕЙ;
- ДОПУСКАТЬ В РАБОЧУЮ ЗОНУ ПОСТОРОННИХ ЛИЦ;
- ХРАНИТЬ КЕРОСИН, БЕНЗИН И ДРУГИЕ ЛЕГКОВОСПЛАМЕНЯЮЩИЕСЯ ЖИДКОСТИ В ЗОНЕ РАЗМЕЩЕНИЯ УСТАНОВКИ;
- ОСТАВЛЯТЬ НА ДЛИТЕЛЬНОЕ ВРЕМЯ БЕЗ ПРИСМОТРА НЕРАБОТАЮЩУЮ УСТАНОВКУ, ПОДКЛЮЧЕННУЮ К ЭЛЕКТРО- И ПНЕВМОСЕТЯМ;
- ПРОИЗВОДИТЬ РЕМОНТНЫЕ РАБОТЫ НА УСТАНОВКЕ, ПОДКЛЮЧЕННОЙ К СЕТИ ИЛИ ПРИ НАЛИЧИИ ИЗБЫТОЧНОГО ДАВЛЕНИЯ В РЕСИВЕРЕ;
- ТРАНСПОРТИРОВАТЬ УСТАНОВКУ ПОД ДАВЛЕНИЕМ;
- ОСУЩЕСТВЛЯТЬ МЕХАНИЧЕСКУЮ ОБРАБОТКУ ИЛИ СВАРКУ РЕСИВЕРА. В СЛУЧАЕ ДЕФЕКТОВ ИЛИ НЕДОПУСТИМОЙ КОРРОЗИИ НЕОБХОДИМО ПРОИЗВЕСТИ ВНЕОЧЕРЕДНОЕ ТЕХНИЧЕСКОЕ ОСВИДЕТЕЛЬСТВОВАНИЕ ИЛИ ПОЛНОСТЬЮ ЗАМЕНИТЬ РЕСИВЕР, ТАК КАК ОН ПОПАДАЕТ ПОД ОСОБЫЕ НОРМЫ БЕЗОПАСНОСТИ;
- ЭКСПЛУАТИРОВАТЬ УСТАНОВКУ, НЕ ПРОВЕДЯ ОЧЕРЕДНОГО ТЕХНИЧЕСКОГО ОБСЛУЖИВАНИЯ.

ПРИМЕНЯЕМАЯ МАРКИРОВКА ИМЕЕТ СЛЕДУЮЩЕЕ ЗНАЧЕНИЕ:



– Опасно! Поражение током



– Опасно! Находится под давлением



– Обслуживающий персонал должен прочитать предназначенные для него инструкции



– Не открывать кран, пока не подсоединен воздушный шланг



– Оборудование имеет дистанционное управление и может запускаться без предупреждения



– Устройство пуска и остановки

## 7 ИНСТРУКЦИЯ ПО ЭКСПЛУАТАЦИИ

### 7.1 Подготовка к работе

#### 7.1.1 Общие указания:

- для правильного размещения установки руководствоваться приложением А (габаритные и присоединительные размеры компрессорной установки).
- освободить установку от поддона и упаковки и убедиться в отсутствии повреждений или дефектов, а в случае их обнаружения немедленно обратиться к транспортировщику.
- проверить наличие руководства и полноту заполнения соответствующих его разделов, наличие отметки о дате продажи и штамп продавца.
- снять верхнюю и боковую панели.
- демонтировать транспортировочный кронштейн красного цвета 1 (см. рисунок 4)\*.
- установить снятые панели на место.

Примечание: \*Транспортировочный кронштейн красного цвета 1 (см. рисунок 4) – это уголок, который соединяет основание, на котором закреплены двигатель и спиральный блок, с внутренней перегородкой. Для того чтобы транспортировочный кронштейн не был утерян, его необходимо:

- отсоединить от перегородки, к которой он крепится болтом 2;
- немного отвернуть винты 3,4;
- сдвинуть по направлению паза транспортировочный кронштейн 1;
- закрепить кронштейн к основанию винтами 3,4 (см. рисунок 4, положение 2);
- установить снятые панели на место.

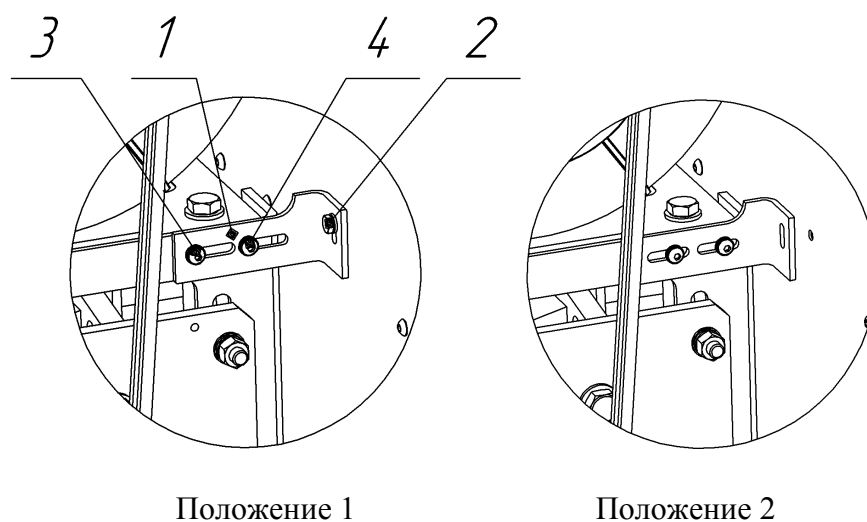


Рисунок 4

**ВНИМАНИЕ!** ЭКСПЛУАТАЦИЯ УСТАНОВКИ С ЗАКРЕПЛЕННЫМ ТРАНСПОРТИРОВОЧНЫМ КРОНШТЕЙНОМ ЗАПРЕЩЕНА!

Для транспортирования установки транспортировочный кронштейн необходимо установить в положение 1.

**ВНИМАНИЕ!** ТРАНСПОРТИРОВАНИЕ УСТАНОВКИ БЕЗ ЗАКРЕПЛЕННОГО ТРАНСПОРТИРОВОЧНОГО КРОНШТЕЙНА ЗАПРЕЩЕНО!

#### 7.1.2 Размещение и монтаж

Перемещение установки на поддоне осуществлять при помощи погрузчика, имеющего длину "вил" не менее 900 мм, либо другими подъемно-транспортными механизмами.

Нет необходимости предусматривать специальное основание или фундамент, достаточно расположить установку на ровной горизонтальной поверхности.

Расстояние от передней и боковых панелей до стен, потолка или другого оборудования должно составлять не менее 1 м (рис. 5).

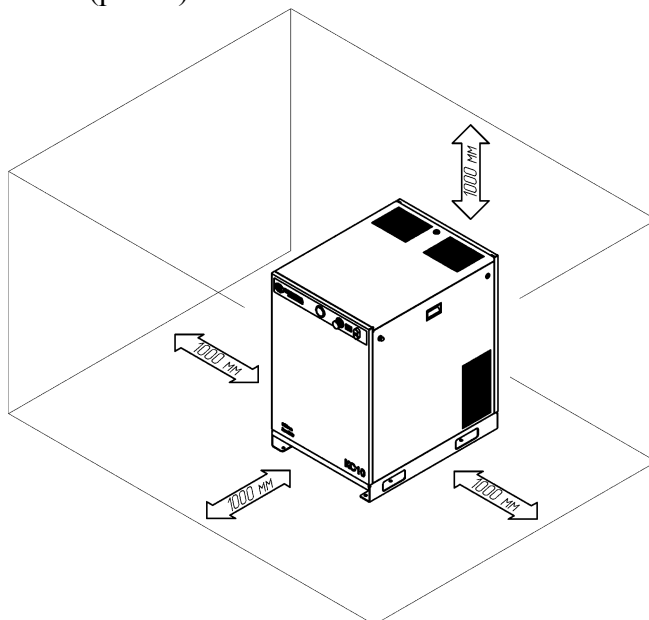


Рисунок 5

Помещение, в котором будет размещаться установка, должно быть просторным, хорошо проветриваемым, защищенным от атмосферных осадков. Покрытие пола – не пылеобразующее.

Установка потребляет большое количество воздуха, необходимого для её внутренней вентиляции, поэтому повышение содержания пыли в воздухе приведет к нарушению ее нормального функционирования. Часть пыли всасывается через воздушный фильтр, вызывая его быстрое загрязнение, а другая часть оседает на различных узлах, в том числе на радиаторе. Таким образом, чистота помещения является одним из определяющих факторов для обеспечения нормального функционирования оборудования, позволяя избегать больших затрат на его обслуживание.

**ВНИМАНИЕ!** В СЛУЧАЕ ЕСЛИ ВОЗДУХ ЗАГРЯЗНЕН ОРГАНИЧЕСКОЙ ИЛИ МИНЕРАЛЬНОЙ ПЫЛЬЮ, ИЛИ КОРРОДИРУЮЩИМИ ХИМИЧЕСКИМИ ПАРАМИ, НЕОБХОДИМО ОБЕСПЕЧИТЬ ПОДАЧУ ЧИСТОГО ВОЗДУХА К УСТАНОВКЕ СИСТЕМОЙ ПРИТОЧНО-ВЫТЯЖНОЙ ВЕНТИЛЯЦИИ.

Для облегчения доступа к установке при проведении ее технического обслуживания, необходимо обеспечить вокруг нее достаточное пространство.

Необходимо, чтобы вентиляция помещения обеспечивала достаточный воздухообмен (табл.1) для поддержания рабочего диапазона температуры окружающего воздуха. При необходимости следует установить вентиляторы или вытяжки (рисунок 6).

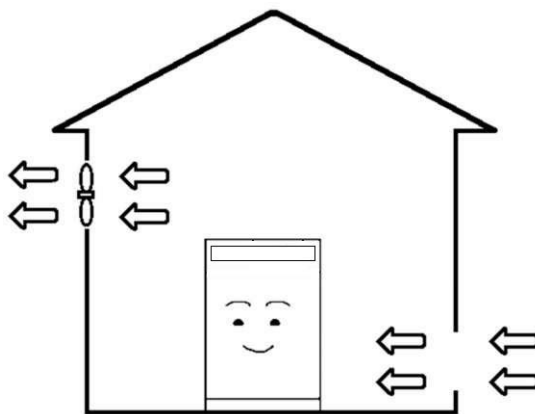


Рисунок 6



После выбора места размещения, необходимо убедиться что:

- установка расположена горизонтально – уклон в продольном и поперечном направлениях не должен превышать 3°;
- имеется свободный доступ для проведения ТО;
- установка заземлена;
- пневмосеть потребителя герметична.

### 7.1.3 Температура окружающей среды

Для нормального функционирования установки необходимо, чтобы температура окружающей среды была от плюс 5°С до плюс 40 °С.

### 7.1.4 Электропитание

Для правильного подключения установки руководствоваться приложением Б (схема электрическая принципиальная компрессорной установки) и руководством по эксплуатации осушителя воздуха (для исполнений с осушителем воздуха).

Допустимые колебания напряжения сети должны соответствовать данным, указанным в настоящем руководстве по эксплуатации и руководстве по эксплуатации осушителя воздуха (для исполнений с осушителем воздуха)..

Линия электропитания должна отвечать всем нормам безопасности и иметь сечение провода, соответствующее потребляемой мощности. Все электрические соединения должны производиться техническим специалистом. Просадка напряжения от точки подключения до электродвигателя в любом режиме работы не должна превышать 5%.

Данные по сечению питающего кабеля приведены в таблице 5.

Таблица 5

Рекомендуемое сечение питающего кабеля (медный многожильный провод длиной не более 10 м), мм <sup>2</sup> , не менее	КС7	КС10
		2,5

Подключение компрессорной установки к линии электропитания должно выполняться стационарно.

Защитный проводник должен быть присоединен к зажиму PE согласно МЭК 60204.

Установка должна быть заземлена.

Заземление установки должно выполняться следующими проводами (смотри таблицу 6):

Таблица 6

Минимальное поперечное сечение внешнего медного провода защиты, мм <sup>2</sup>	КС7	КС10
		2,5

Обязательно требуется включение в сетевую линию (до установки) устройства защиты от токов короткого замыкания согласно ГОСТ МЭК 60204-1 п.7.2.2., например, автоматического выключателя (смотри таблицу 7).

Таблица 7

Автоматический выключатель	КС7	КС10
		C20A (D,K)

### 7.1.5 Трубопроводы

Диаметр питающих трубопроводов должен быть не меньше диаметра выходного отверстия.

Вместимость (емкость) пневмосети от компрессора до потребителя, включая трубопроводы, ресиверы (воздухосборники) и др. должна составлять не менее 30% от производительности компрессора.

Запорная арматура на линии нагнетания перед пуском компрессора должна быть открыта.

**ВНИМАНИЕ!** ЗАПРЕЩАЕТСЯ ВКЛЮЧАТЬ УСТАНОВКУ (ДЛЯ ИСПОЛНЕНИЯ БЕЗ РЕСИВЕРА), ЕСЛИ ВМЕСТИМОСТЬ (ЁМКОСТЬ) ПНЕВМОСЕТИ ОТ КОМПРЕССОРА ДО ПОТРЕБИТЕЛЯ, ВКЛЮЧАЯ ТРУБОПРОВОДЫ, РЕСИВЕРЫ (ВОЗДУХОСБОРНИКИ) И ДР., СОСТАВЛЯЕТ МЕНЕЕ 30% ОТ ПРОИЗВОДИТЕЛЬНОСТИ КОМПРЕССОРА. ЗАПОРНАЯ АРМАТУРА МЕЖДУ КОМПРЕССОРОМ И РЕСИВЕРОМ ДОЛЖНА БЫТЬ ОТКРЫТА.

#### **7.1.6** Повторное использование выделяемой тепловой энергии

Возможно установление систем приема-передачи тепловой энергии (горячего вентиляционного воздуха) для обогрева помещений или других целей.

Важно, чтобы сечение приемника, осуществляющего отбор тепла, было больше размеров рабочей зоны радиатора, необходимо снабдить также оборудование системой принудительного всасывания (вентилятор) для обеспечения постоянного потока.

Все операции по установке и запуску должны осуществляться квалифицированным специалистом, ответственным за обслуживание установки.

## **7.2** Пуск

### **7.2.1** Пуск осушителя (для исполнений с осушителем)

**ВНИМАНИЕ!** ПЕРЕД ПЕРВЫМ ЗАПУСКОМ ОСУШИТЕЛЯ ВОЗДУХА ОЗНАКОМЬТЕСЬ С РУКОВОДСТВОМ ПО ЭКСПЛУАТАЦИИ.

При запуске компрессорной установки с осушителем воздуха первым необходимо включить осушитель воздуха. После включения осушителя подождите несколько минут и убедитесь, что осушитель работает правильно (см. руководство по эксплуатации осушителя).

Убедившись, что осушитель работает правильно, можно запускать компрессор.

Осушитель должен оставаться включенным на протяжении всего времени работы компрессора, даже если компрессор работает с перерывами (автоматическим включением/выключением).

Выключать осушитель следует спустя несколько минут после выключения компрессора.

Для включения установки необходимо нажать кнопку "ПУСК" – «I». При первом пуске и после длительных перерывов необходимо дать поработать установке в течение нескольких минут с полностью открытым воздушным краном на выходе при отключенных потребителях воздуха, т.е. без нагрузки.

### **7.2.2** Пуск компрессора

**ВНИМАНИЕ!** ПРЕЖДЕ ЧЕМ ВЫПОЛНЯТЬ ПЕРВЫЙ ПУСК НЕОБХОДИМО:

- КРАТКОВРЕМЕННЫМ ВКЛЮЧЕНИЕМ УДОСТОВЕРИТЬСЯ, ЧТО НАПРАВЛЕНИЕ ВРАЩЕНИЯ ШКИВА БЛОКА СПИРАЛЬНОГО СООТВЕТСТВУЕТ СТРЕЛКЕ, УКАЗАННОЙ НА ШКИВЕ СПИРАЛЬНОГО БЛОКА. ДЛЯ КРАТКОВРЕМЕННОГО ВКЛЮЧЕНИЯ НЕОБХОДИМО ПОЛЬЗОВАТЬСЯ КНОПКАМИ «ПУСК/СТОП» НА ПАНЕЛИ УПРАВЛЕНИЯ (РИС.7). ПРИ НЕВЕРНОМ НАПРАВЛЕНИИ ВРАЩЕНИЯ НЕОБХОДИМО ПРОИЗВЕСТИ ПЕРЕФАЗИРОВКУ ПИТАЮЩЕГО КАБЕЛЯ В МЕСТЕ ПОДКЛЮЧЕНИЯ К ЭЛЕКТРОСЕТИ;

- ПРОВЕРИТЬ НАПРАВЛЕНИЕ ПОТОКА ВОЗДУХА ИЗ ВЕРХНЕЙ ПАНЕЛИ (ДОЛЖЕН БЫТЬ НАПРАВЛЕН ВВЕРХ);

- ПРОВЕРИТЬ ВЕНТИЛЯЦИЮ ПОМЕЩЕНИЯ В СООТВЕТСТВИИ С РЕКОМЕНДАЦИЯМИ;

- ВСЕ УЗЛЫ УСТАНОВКИ ДОЛЖНЫ БЫТЬ НАДЕЖНО ЗАКРЕПЛЕНЫ.

При первом запуске и после длительных перерывов в работе компрессору необходимо поработать в течении нескольких минут с полностью открытым воздушным краном на выходе при отключенных потребителях воздуха, т.е. без нагрузки.

Для запуска компрессора необходимо нажать кнопку "ПУСК" – «I» на панели управления (рис. 7). После запуска компрессор будет работать в автоматическом режиме. Между кнопками ПУСК/СТОП имеется индикатор, который светится при автоматическом режиме работы компрессора. В автоматическом режиме работы при достижении заданного (установленного) максимального давления в пневмомагистрали компрессор автоматически выключается, при снижении давления до заданного минимального происходит автоматическое включение компрессора и нагнетание давления.

Выключение автоматического режима работы компрессора осуществляется вручную, нажатием кнопки "СТОП" – «O» на панели управления. В этом случае индикатор между кнопками ПУСК/СТОП гаснет.

Следующий запуск компрессора, после нажатия кнопки «СТОП», допускается не ранее, чем через 2 минуты.



Рисунок 7

**ВНИМАНИЕ!** ПРИНУДИТЕЛЬНОЕ ВЫКЛЮЧЕНИЕ КОМПРЕССОРА ДОПУСКАЕТСЯ ТОЛЬКО ПОСЛЕ НАГНЕТАНИЯ УСТАНОВЛЕННОГО МАКСИМАЛЬНОГО ДАВЛЕНИЯ И АВТОМАТИЧЕСКОГО ВЫКЛЮЧЕНИЯ КОМПРЕССОРА.

ПРИНУДИТЕЛЬНОЕ ВЫКЛЮЧЕНИЕ КОМПРЕССОРА ПРИ НАГНЕТАНИИ ДАВЛЕНИЯ ДОПУСКАЕТСЯ ТОЛЬКО В АВАРИЙНЫХ СИТУАЦИЯХ.

**ВНИМАНИЕ!** ЗАПРЕЩАЕТСЯ ЭКСПЛУАТАЦИЯ КОМПРЕССОРА ПРИ НЕИСПРАВНОМ ОБРАТНОМ КЛАПАНЕ (СОПРОВОЖДАЕТСЯ ДЛИТЕЛЬНЫМ ХАРАКТЕРНЫМ ЗВУКОМ (ХРИПОМ) ПОСЛЕ ВЫКЛЮЧЕНИЯ КОМПРЕССОРА).

В ДАННОМ СЛУЧАЕ НЕОБХОДИМО:

- ВЫКЛЮЧИТЬ КОМПРЕССОР НАЖАТИЕМ КНОПКИ «СТОП»;
- ЗАКРЫТЬ КРАН НА ВЫХОДНОМ ШТУЦЕРЕ КОМПРЕССОРА;
- СБРОСИТЬ ИЗБЫТОЧНОЕ ДАВЛЕНИЕ В РЕСИВЕРЕ (ДЛЯ ИСПОЛНЕНИЙ НА РЕСИВЕРЕ);
- ЗАМЕНИТЬ ОБРАТНЫЙ КЛАПАН.

## 8 ТЕХНИЧЕСКОЕ ОБСЛУЖИВАНИЕ

**8.1 ТО осушителя воздуха (для исполнений с осушителем воздуха, см. руководство по эксплуатации осушителя воздуха).**

### 8.2 ТО компрессорной установки

Правильное обслуживание является одним из основных условий продолжительной работы установки.

Техническое обслуживание установки заключается в контроле за работой ее механизмов, проверке технического состояния, очистке и т. д.

Техническое обслуживание установки подразделяется на:

- ежесменное техническое обслуживание, далее по тексту ЕО;
- плановое техническое обслуживание, выполняемое через 400 часов работы, далее по тексту ТО.

Перечень и периодичность работ по техническому обслуживанию компрессорной установки приведены в таблице 8.

**ВНИМАНИЕ! ОПЕРАЦИИ ПО ТЕХНИЧЕСКОМУ ОБСЛУЖИВАНИЮ ДОЛЖНЫ ВЫПОЛНЯТЬСЯ КВАЛИФИЦИРОВАННЫМ ОБУЧЕННЫМ ПЕРСОНАЛОМ.**

Таблица 8 – Перечень и периодичность проведения работ по техническому обслуживанию для установок КС7-8... и КС10-8...

Виды работ	Периодичность выполнения работ								
	Ежедневно (ЕО)	Через каждые 400 часов эксплуатации (не реже одного раза в два месяца)	Через каждые 2 500 часов эксплуатации (не реже одного раза в год)	Через каждые 5 000 часов эксплуатации (не реже одного раза в два года)	Не реже чем, через каждые 8000 часов эксплуатации (не реже одного раза в три года)	Через каждые 10 000 часов эксплуатации (не реже одного раза в четыре года)	Через каждые 16 000 часов эксплуатации (не реже одного раза в шесть лет)	Через каждые 20 000 часов эксплуатации (не реже одного раза в восемь лет)	Через каждые 24 000 часов эксплуатации (не реже одного раза в десять лет)
<ul style="list-style-type: none"> <li>- Наружный осмотр установки на отсутствие механических повреждений, посторонних шумов и стуков. При необходимости устранить;</li> <li>- Слить конденсат из ресивера;</li> <li>- Проверить показания и работу приборов и аппаратуры;</li> <li>- Проверить герметичность пневмосоединений. При необходимости подтянуть соединения;</li> </ul>	+	+	+	+	+	+	+	+	+
<ul style="list-style-type: none"> <li>- Проверить состояние радиатора и электровентилятора. При необходимости очистить (продуть сжатым воздухом);</li> <li>- Проверить состояние фильтра воздушного при необходимости очистить (продуть сжатым воздухом) или заменить;</li> <li>- Проверить натяжение ремней. При необходимости отрегулировать;* </li> <li>- Техническое обслуживание электроаппаратуры, питающего провода и клеммных соединений.</li> </ul>	-	+	+	+	-	+	-	+	-

Продолжение таблицы 8

- Заменить фильтр воздушный; - Проверить клапаны предохранительные, при необходимости заменить; - Проверить состояние ресивера.	-	-	+	+	-	+	-	-	-
- Проверить нагнетательный рукав.	-	-	-	+	-	+	-	+	-
- Проверить вентилятор и каналы охлаждения спирального блока. При необходимости очистить.** - Пополнить смазку, в подшипниках спирального блока;** - Заменить уплотнения спирального блока.**	-	-	-	-	+	-	+	-	-
- Проверить прессостат; - Заменить ремни; - Заменить нагнетательный рукав; - Заменить обратный клапан; блока**;	-	-	-	-	-	+	-	+	-
- Заменить электровентилятор; - Заменить прессостат; - Заменить подшипники электродвигателя;	-	-	-	-	-	-	-	+	-
- Заменить спиральный блок.	-	-	-	-	-	-	-	-	+
<p>Примечания</p> <p>1 Работы, приведенные в план-графике для более продолжительных временных интервалов, включают в себя также работы, включенные в график для более коротких временных интервалов.</p> <p>2 *Только после ввода установки в эксплуатацию и (или) замены ремней;</p> <p>3 ** Обратитесь в сервисную службу изготовителя.</p>									

**ВНИМАНИЕ!** ПОСЛЕ ПЕРВЫХ 50-ТИ ЧАСОВ ЭКСПЛУАТАЦИИ КОМПРЕССОРНОЙ УСТАНОВКИ ВЫПОЛНИТЬ ОБЩИЙ КОНТРОЛЬ: СОСТОЯНИЕ РАДИАТОРА, ВОЗДУШНОГО ФИЛЬТРА, ПРОЧНОСТЬ КРЕПЛЕНИЯ УЗЛОВ И АГРЕГАТОВ, НАТЯЖЕНИЕ РЕМНЕЙ, СОСТОЯНИЕ ЭЛЕКТРИЧЕСКИХ СОЕДИНЕНИЙ И АППАРАТУРЫ.

**ВНИМАНИЕ!** В СЛУЧАЕ ВМЕШАТЕЛЬСТВА (ТЕХНИЧЕСКОЕ ОБСЛУЖИВАНИЕ ИЛИ ВНЕПЛАНОВЫЙ РЕМОНТ) НЕОБХОДИМО ОТКЛЮЧИТЬ ЭЛЕКТРОПИТАНИЕ УСТАНОВКИ И ПЕРЕКРЫТЬ ВОЗДУШНУЮ СЕТЬ ПРИ ПОМОЩИ КРАНА, А ТАКЖЕ ИСКЛЮЧИТЬ ВОЗМОЖНОСТЬ НЕСАНКЦИОНИРОВАННОГО ЗАПУСКА УСТАНОВКИ.

Перед проведением ТО необходимо убедиться, что:

- установка отключена от электрической сети;
- установка и ресивер разгружены от избыточного давления.

При выполнении технического обслуживания, при необходимости, очистить установку от пыли.

**ВНИМАНИЕ!** В УСЛОВИЯХ ПОВЫШЕННОЙ ЗАПЫЛЕННОСТИ, ОПЕРАЦИИ ПО ТЕХНИЧЕСКОМУ ОБСЛУЖИВАНИЮ ДОЛЖНЫ ПРОВОДИТЬСЯ С БОЛЬШЕЙ ЧАСТОТой. ОСОБЕННО СЛЕДУЕТ ЧАЩЕ ОЧИЩАТЬ РАДИАТОР И ПРОВОДИТЬ ЗАМЕНУ ПАТРОНА ФИЛЬТРА ВОЗДУШНОГО.

### 8.2.1 Замена ремней (рис. 8)

Для замены ремней необходимо:

- а) снять правую панель установки;
- б) ослабить четыре болта 1 и две гайки 2, крепящие ползун 3 с электродвигателем 4;
- в) вращая два болта 5 переместить ползун с электродвигателем вверх;
- г) снять ремни;

- д) протереть шкивы ветошью и установить новые ремни;
- е) вращая два болта 5 переместить ползун с электродвигателем вниз до обеспечения требуемого натяжения ремней;
- ж) зафиксировать ползун, затянув четыре болта 1 и две гайки 2;
- з) установить панель на место.

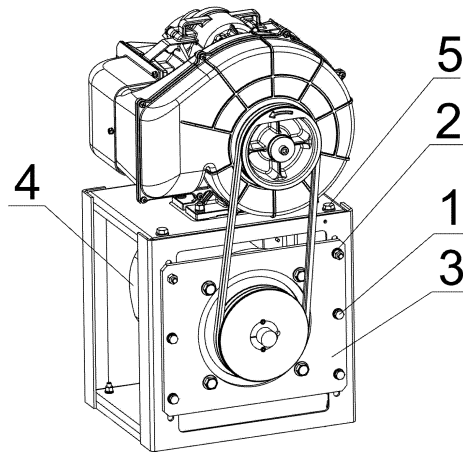


Рисунок 8 - Система натяжения ремня

### 8.2.2 Натяжение ремней

Регулировка натяжения ремней описана в пункте 8.2.1.

Передача мощности осуществляется ременной передачей за счет сил трения, возникающих в месте контакта ремней и шкива. Для нормального функционирования необходимо соблюдение условий чистоты контактирующих поверхностей и обеспечение требуемого усилия натяжения ремней (рис. 9).

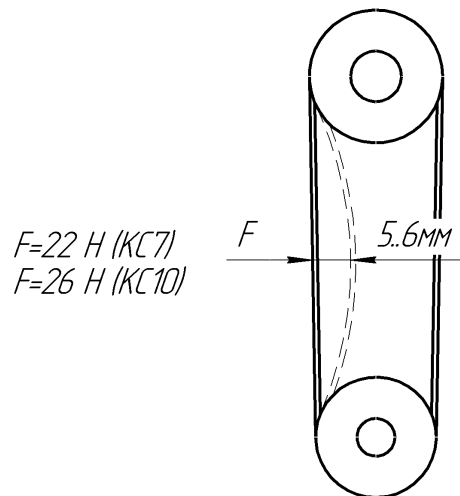


Рисунок 9

Натяжение ремней должно контролироваться после установки при первом пуске и периодически во время работы изделия, в частности после перерывов в работе на неделю и более. Определение прогиба должно осуществляться с помощью динамометра, шнура и линейки.

### 8.2.3 Очистка и замена фильтра воздушного (рис.10):

Для очистки фильтра необходимо:

1. Снять крышку фильтра.
2. Извлечь сменный патрон.
3. Продуть пыль и примеси воздухом при помощи воздушного пистолета (давление не более 2 бар).

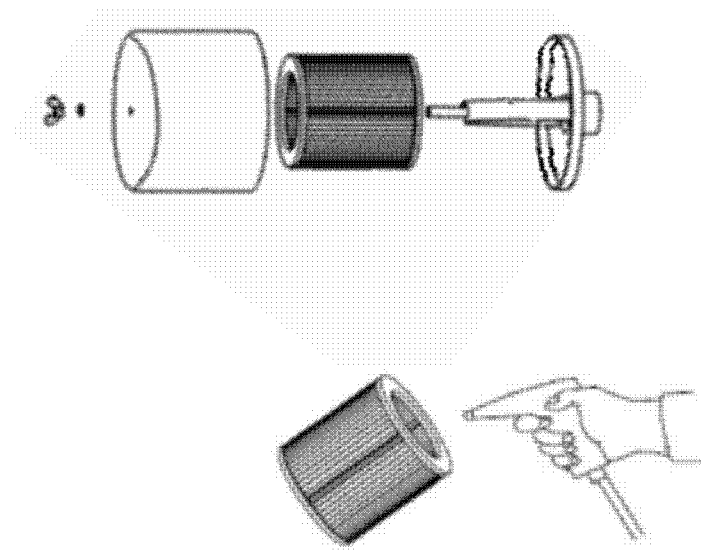


Рисунок 10

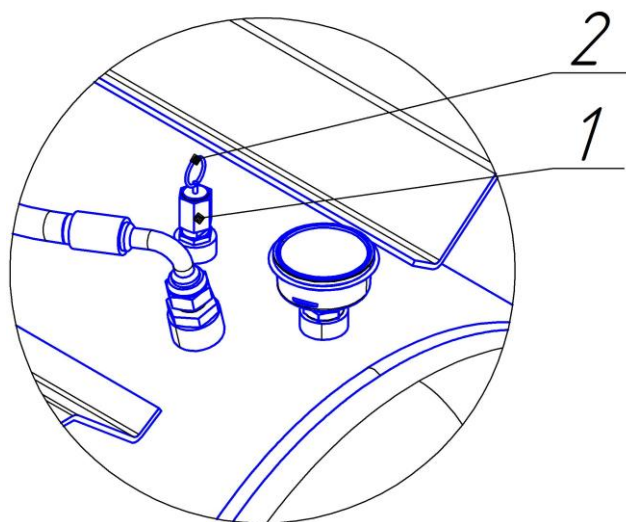
Если сменный патрон фильтра сильно загрязнён, его следует заменить.

Если внутри крышки фильтра присутствует грязь, её следует продуть воздухом.

Не демонтировать фильтр с места его крепления. Если всасывающее отверстие фильтра загрязнено, необходимо очистить его при помощи мягкой ткани. Не допускать попадания пыли в спиральный блок.

#### 8.2.4 Проверка клапана предохранительного на ресивере (рис. 11).

Предохранительный клапан пружинного типа отрегулирован на заводе изготовителе на заданное давление открытия и опломбирован. Его вскрытие, регулировка в процессе эксплуатации запрещена и невозможна без нарушения целостности корпуса клапана. Уплотнение седла клапана выполнено из теплоустойчивой резины. В процессе эксплуатации проводится проверка клапана предохранительного – функциональные испытания. Проверка клапана (сброс давления) возможна при давлении в ресивере  $\geq 85\%$  от давления открытия. На предохранительном клапане ресивера предусмотрено ручное устройство сброса давления – кольцо, которое находится в верхней части клапана. Методика проверки следующая: после достижения в ресивере вышеуказанного давления потяните за кольцо вдоль оси клапана до момента его открытия (сброса давления) и отпустите (прекращение сброса давления). При нарушении герметичности в седле затвора – клапан подлежит замене.



- 1 – Клапан
- 2 – Кольцо

Рисунок 11 – Клапан предохранительный пружинного типа

Примечание – Если ваш ресивер оснащен предохранительным клапаном без устройства для ручного испытания разгрузки (сброса давления) – проверка проводится путем демонтажа клапана (на разгруженном ресивере и выключенном компрессоре) и контроля его работоспособности путем испытания на стенде с периодичностью не реже одного раза в год.

**8.3** Перечень сменных запасных частей, применяемых при проведении технического обслуживания, указан в таблице 9.

Таблица 9 – Перечень сменных запасных частей, применяемых при ТО

Код	Наименование	Применяемость	
		КС7	КС10
4099000016	Патрон фильтра воздушного, шт.	1	
4301200020	Ремень, шт.	2	-
4301200030	Ремень, шт.	-	2



## 9 ТРАНСПОРТИРОВАНИЕ И ХРАНЕНИЕ

### 9.1 Транспортирование

Транспортирование установки должно производиться при температуре от минус 25 до плюс 55°С только в закрытом транспорте. Установка должна быть закреплена на поддоне и предохранена транспортировочной тарой.

Упаковка компрессорных установок выполняется с учетом условий поставки и в зависимости от назначения.

В случае транспортирования установки при помощи погрузчика, необходимо, чтобы вилы были расположены как можно шире, во избежание ее падений.

**ВНИМАНИЕ! ПЕРЕД ТРАНСПОРТИРОВАНИЕМ УСТАНОВКИ ЗАКРЕПИТЬ ТРАНСПОРТИРОВОЧНЫЙ КРОНШТЕЙН (СМ. РИСУНОК 4, ПОЛОЖЕНИЕ 1). ТРАНСПОРТИРОВАНИЕ УСТАНОВКИ БЕЗ ЗАКРЕПЛЕННОГО ТРАНСПОРТИРОВОЧНОГО КРОНШТЕЙНА ЗАПРЕЩЕНО.**

### 9.2 Хранение

Для хранения упакованные установки должны быть помещены в помещение и не подвергаться неблагоприятным атмосферным воздействиям.

Установку следует хранить в помещениях при температуре от минус 25 до плюс 40°С и относительной влажности не более 80%.

Содержание паров кислот и щелочей, агрессивных газов и других вредных примесей в помещениях, где хранится установка, не допускается.

**ВНИМАНИЕ! ПОСЛЕ ДЛИТЕЛЬНЫХ ПЕРИОДОВ ХРАНЕНИЯ ИЛИ ПРИ НАЛИЧИИ ЯВНЫХ ПРИЗНАКОВ ВЛАГИ (КОНДЕНСАТА) ПРОВЕРЯЙТЕ СОСТОЯНИЕ УСТАНОВКИ И УДАЛЯЙТЕ КОНДЕНСАТ.**

### 9.3 Снятие установки с эксплуатации

При снятии установки с эксплуатации выполнить следующее:

- 1) Выключить установку.
- 2) Отключить электропитание и отсоединить установку от электрической сети.
- 3) Сбросить избыточное давление в установке и части воздушной сети, которая соединена с установкой. Отсоединить установку от воздушной сети.
- 4) Передать установку на авторизованное предприятие по утилизации.

### 9.4 Утилизация

Осушитель воздуха (для исполнений с осушителем) содержит в герметичном контуре холодильный агент и масло, поэтому эти компоненты должны быть демонтированы и утилизированы организацией (лицом), имеющей соответствующее разрешение.

## 10 НЕИСПРАВНОСТИ И МЕТОДЫ ИХ УСТРАНЕНИЯ

Таблица 10

Состояние (Неисправности)	Причина	Методы устранения
Установка не включается	Отсутствует напряжение питания.	Проверить цепь питания.
	Отсутствует фаза питающего напряжения, сработал автоматический выключатель или перегорел предохранитель цепи питания.	Проверить, в случае необходимости заменить предохранитель.
	Нарушено чередование фаз	Поменять фазировку проводов в точке подключения
	Срабатывание защиты от перегрузки электродвигателя привода установки.	Проверить: – исправность электродвигателя; – натяжение ремней; – температуру воздуха в отсеке электроаппаратуры.
Установка не набирает давление.	Утечка воздуха в воздухопроводах.	Проверить, устранить неисправность.
	Нарушение регулировки прессостата по $P_{max}$	Отрегулировать (согласовать с изготовителем).
	Неисправен прессостат.	Проверить, заменить.
	Неисправен манометр (индикатор).	Проверить, заменить.
	Загрязнен воздушный фильтр.	Проверить, заменить.
Установка повторно запускается, прежде чем сбрасывает давление до $P_{min}$	Нарушение регулировки прессостата по $P_{min}$ .	Отрегулировать (согласовать с изготовителем).
	Неисправен прессостат.	Проверить, заменить.
	Неисправен манометр ресивера	Проверить, заменить.
Предохранительный клапан установки сбрасывает воздух.	Неисправен предохранительный клапан.	Проверить, заменить.
	Нарушена регулировка прессостата	Отрегулировать (согласовать с изготовителем). $P_{max}$ – согласно данных руководства.
	Неисправен прессостат	Проверить, заменить.
Посторонний шум при работе установки.	Износ направляющих обратного клапана.	Проверить, заменить.
	Ослаблено натяжение приводных ремней.	Проверить, отрегулировать.
	Ослаблено крепление деталей и узлов установки.	Проверить, при необходимости подтянуть.

## 11 СВЕДЕНИЯ О СОДЕРЖАНИИ ДРАГОЦЕННЫХ И ЦВЕТНЫХ МЕТАЛЛОВ

**11.1** Содержание сплава серебра Ag-CdO (90%-10%) и цветных металлов в компрессорной установке указано в таблице 11.

Таблица 11

Модель компрессорной установки	Масса сплава серебра Ag-CdO (90%-10%), г	Алюминий и алюминиевые сплавы, кг	Медь и сплавы на медной основе, кг
КС7-8	1,6	23,77	5,21
КС7-8-270			5,53
КС7-8-270Д			6,83
КС10-8	1,6	26,51	5,88
КС10-8-270			6,2
КС10-8-270Д			7,5

**11.2** Драгоценные металлы содержатся в следующих составных частях:

- контактор;
- тепловое реле.

**11.3** Цветные металлы содержатся в следующих составных частях:

- электродвигатель;
- спиральный блок;
- трансформатор;
- вентилятор;
- радиатор;
- осушитель воздуха;
- клапаны (обратный, предохранительный);
- пневмоарматура (трубопроводы, тройники, угольники, краны, манометры и др.).

## **12 ГАРАНТИИ ИЗГОТОВИТЕЛЯ**

**12.1 Гарантийный срок эксплуатации 12 месяцев со дня продажи, с отметкой в руководстве по эксплуатации, но не более 18 месяцев со дня выпуска, если иное не предусмотрено договором. В случае отсутствия отметки продавца о продаже, гарантийный срок эксплуатации устанавливается 12 месяцев со дня выпуска.**

### **Изготовитель гарантирует:**

- соответствие изделия приведенным характеристикам, при соблюдении потребителем условий и правил эксплуатации, транспортирования и хранения.
- бесплатное устранение дефектов и неисправностей или замену деталей и сборочных единиц, вышедших из строя по вине предприятия-изготовителя в течение гарантийного срока.

### **12.2 Гарантийные обязательства изготовителя прекращаются, в случае:**

- несоблюдения требований и указаний по эксплуатации на изделие и примененное оборудование, установленных в эксплуатационной документации, поставляемой в комплекте с изделием;
- наличия механических и других повреждений вследствие нарушения условий эксплуатации, транспортирования и хранения;
- внесения изменений в электрическую и пневматическую цепи управления, конструкцию или устройство изделия и его составных частей без письменного разрешения продавца/поставщика;
- нарушения сохранности заводских пломб на устройствах оборудования и несанкционированного доступа к настройкам (регулировкам);
- несвоевременного или некачественного проведения технического обслуживания, отсутствия записей в эксплуатационной документации или специальном журнале, связанных с эксплуатацией и обслуживанием;
- использование неоригинальных запасных частей, не рекомендованных изготовителем/поставщиком;
- самостоятельной разборки узлов изделия для определения причин неисправности, ремонта или замены без письменного разрешения продавца/поставщика на такие работы;
- отклонения показателей качества электроэнергии от нормы, предусмотренной ГОСТ 13109;
- несоответствия параметров подводящего питающего кабеля (падение напряжения на подводящем кабеле более 5% от номинального значения);

### **12.3 Гарантийные обязательства не распространяются:**

- на расходные материалы, замена которых в период действия гарантии, предусмотрена регламентом проведения технического обслуживания;
- на повреждения изделия, возникшие в результате событий чрезвычайного характера, обстоятельств непреодолимой силы или вмешательства третьего лица.

### **12.4 Гарантийные обязательства не предусматривают:**

- техническое обслуживание и чистку изделия, а также выезд к месту установки изделия с целью его подключения, настройки, ремонта или консультации. Данные работы производятся по отдельному договору;
- транспортные расходы не входят в объем гарантийного обслуживания.

**12.5 По вопросам гарантийного обслуживания, приобретения сменных и запасных частей обращайтесь к продавцу (региональному уполномоченному представителю изготовителя).**

При обращении необходимо указать модель и заводской номер изделия, наработку в часах, % загрузки, температура в помещении, внешнее проявление неисправности (отказа), условия аварийного отключения, предполагаемая причина и др.

**12.6 Для проведения гарантийного ремонта оформленный по установленной форме рекламационный акт, а также следующие дополнительные сведения (или копии документов) с сопроводительным письмом направляются продавцу/поставщику:**

- точный адрес потребителя (владельца изделия);
- № документа, подтверждающего покупку и обязательства продавца;
- свидетельство о приемке и упаковывании (страница настоящего РЭ);
- сведения об эксплуатации (№ акта и дата ввода в эксплуатацию, количество часов наработки, записи о проведенных ТО, ремонтах и др.).

### 13 СВИДЕТЕЛЬСТВО О ПРИЕМКЕ И УПАКОВЫВАНИИ

Установка компрессорная: \_\_\_\_\_ зав. № \_\_\_\_\_

производительность \_\_\_\_\_ л / мин,

рабочее давление, \_\_\_\_\_ МПа.

**укомплектована:**

блок спиральный \_\_\_\_\_ зав. № \_\_\_\_\_ ;

электродвигатель \_\_\_\_\_ зав. № \_\_\_\_\_ ;

радиатор \_\_\_\_\_ зав. № \_\_\_\_\_ ;

ресивер \_\_\_\_\_ зав. № \_\_\_\_\_ ;

осушитель воздуха \_\_\_\_\_ зав. № \_\_\_\_\_ ;

**Соответствует требованиям технической документации, технических условий**

**ТУ ВУ 400046213.032-2014, и признана годной к эксплуатации.**

Упаковку произвёл \_\_\_\_\_

Дата выпуска " \_\_\_\_ " \_\_\_\_\_ 20 \_\_\_\_ г.

Отметка ОТК \_\_\_\_\_

М.П.

**Наименование изготовителя:** ЗАО «Ремеза», Республика Беларусь, 247672, г. Рогачев, ул. Пушкина, д. 62, тел/факс: +375 2339 34320; +375 2339 34297.

-----  
*СВЕДЕНИЯ О ДВИЖЕНИИ ИЗДЕЛИЯ \**

\_\_\_\_\_  
(дата продажи/покупки/приобретения изделия)

\_\_\_\_\_  
(должность, фамилия, имя, отчество)

\_\_\_\_\_  
(подпись)

М.П.

\_\_\_\_\_  
(№ акта и дата ввода изделия в эксплуатацию)

\_\_\_\_\_  
(должность, фамилия, имя, отчество)

\_\_\_\_\_  
(подпись)

М.П.

Примечание: \* Заполняет владелец изделия/продавец.

## Гарантийное свидетельство

### Данное гарантийное свидетельство является обязательством на гарантийный ремонт компрессорного оборудования

Гарантийное свидетельство дает право на бесплатный ремонт и замену деталей, узлов, вышедших из строя по вине изготовителя, в период гарантийного срока.

**Уважаемый покупатель!** Убедитесь, что все разделы настоящего гарантийного свидетельства заполнены разборчиво и без исправлений.

Изделие
Модель
Заводской номер
Дата продажи
Фамилия и подпись продавца
Печать фирмы-продавца

Срок гарантии – \_\_\_\_\_ месяцев со дня продажи.

Изделие проверялось в режимах работы \_\_\_\_\_

в моем присутствии: \_\_\_\_\_  
(подпись покупателя)

Изделие не проверялось по причине: \_\_\_\_\_

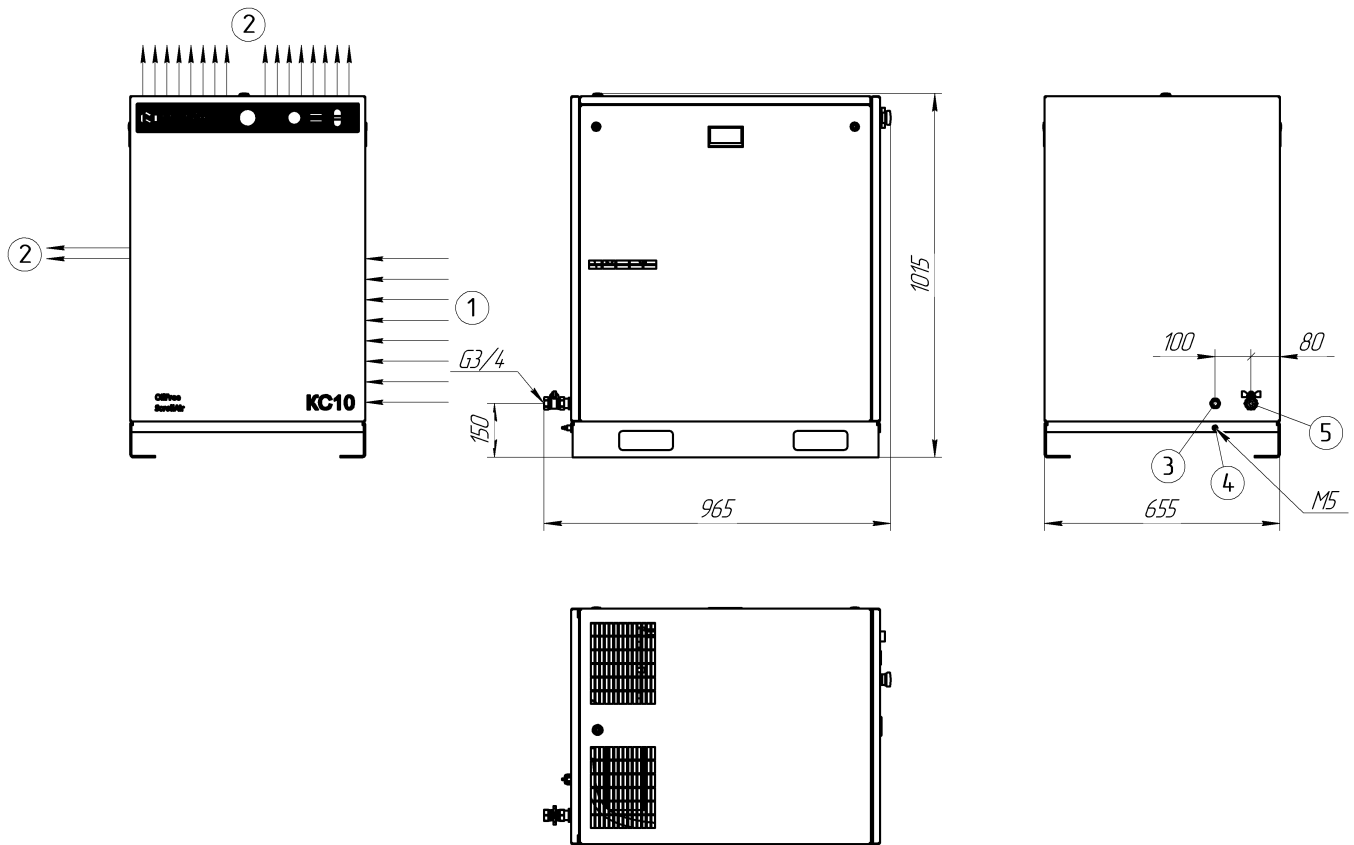
\_\_\_\_\_  
(штамп и подпись продавца)

**При осуществлении акта купли-продажи руководствоваться общими требованиями региональных правил о приемке товара по количеству и качеству**



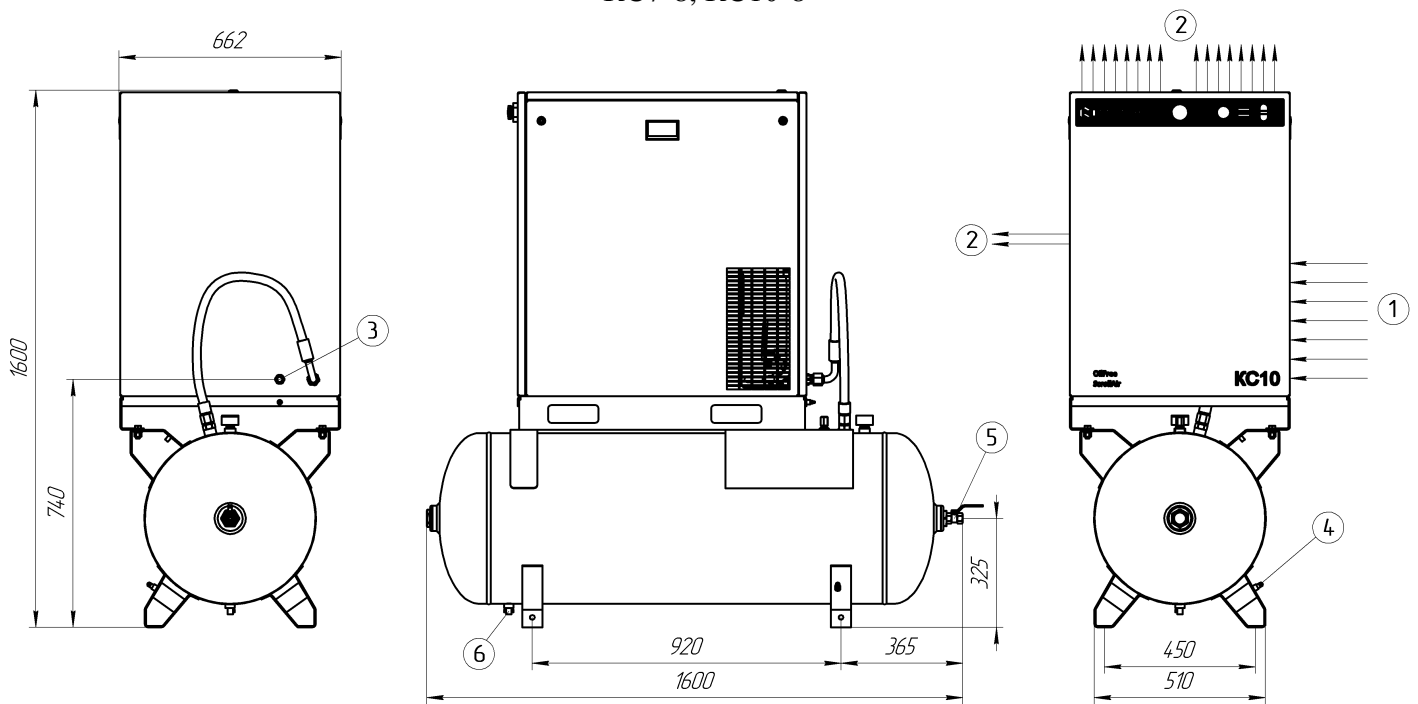


**Приложение А**  
Габаритные и присоединительные размеры



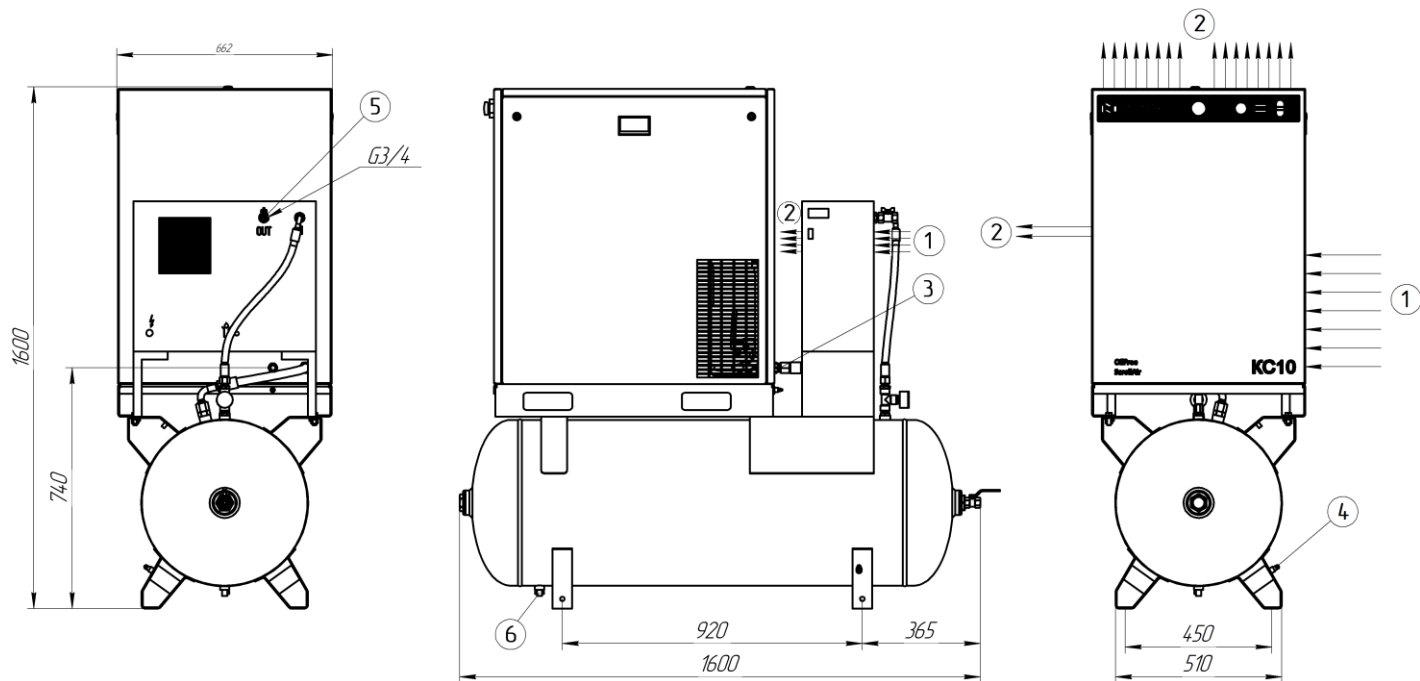
1 – забор воздуха; 2 – выброс теплого воздуха; 3 – выход для подключения сетевого кабеля; 4 – болт заземления; 5 – выход сжатого воздуха.

Рисунок А1 – Присоединительные и установочные размеры компрессорной установки КС7-8, КС10-8



1 – забор воздуха; 2 – выброс теплого воздуха; 3 – выход для подключения сетевого кабеля; 4 – болт заземления; 5 – выход сжатого воздуха; 6 – кран слива конденсата.

Рисунок А2 – Присоединительные и установочные размеры компрессорной установки



1 – забор воздуха; 2 – выброс теплого воздуха; 3 – выход для подключения сетевого кабеля; 4 – болт заземления; 5 – выход сжатого воздуха; 6 – кран слива конденсата.

Рисунок А3 – Присоединительные и установочные размеры компрессорной установки КС7-8-270Д, КС7-8-270Д



